

General Information:

Gewicht/weight	ca. 5,5 kg
Einbaulage/ Installation position	Beliebig/ Any
max.Betriebsdruck/ maximum operating pressure (A, B, P, LS)	420 bar
max.Druck/ max. pressure (T)	<5 bar
Vorsteuerdruck/ pilot pressure (VSTA, VSTB)	5 - 28 bar
Prop. max. Volumenstrom/ max. recommended flow	25 l/min 40 l/min
Schaltventil max. Volumenstrom/ control valve max.recommended flow	60 l/min

Hydraulic data:

Druckflüssigkeit/ Hydraulic medium	(HL, HLP) per DIN 51524
Temperatur/ temperature range	-20 to +80 °C
Umgebungstemperatur/ environmental temperature	< +50 °C
Viskositätsbereich/ Viscosity range	2.8 - 500 mm ² /s
Verschmutzungsgrad/ degree of contamination	filtering conforming with NAS 1638, class 9, with minimum retention rate β ₁₀ ≥75

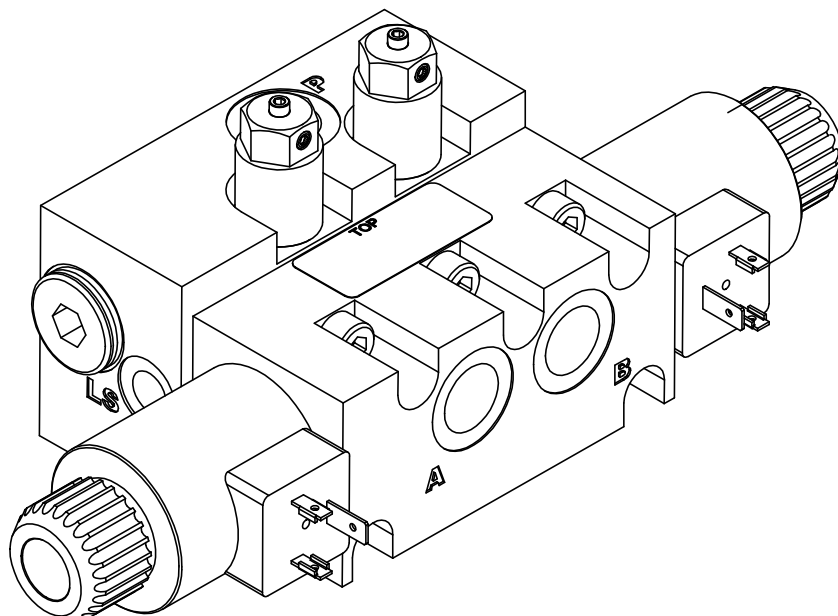
Druckventil / pressure valve
Werkseinstellung / factory adjustment 250 bar
Verstellung / regulation 211 - 280 bar

Electronical data:

Schutzart/ Protection class according to DIN 40050	IP 65
Einschaltdauer/ Duty Cycle	100% ED
Spule/ Spool 12 Volt	35 Watt ±10% 2.9 AMP 4.1 OHM
Spule/ Spool 24 Volt	33 Watt ±10% 1.4 AMP 17.45 OHM
prop. Spule/ prop. Spool 12 Volt	14.5 Watt ±10% 1.76 AMP 4.7 OHM
prop. Spule/ prop. Spool 24 Volt	14.5 Watt ±10% 0.88 AMP 18.7 OHM

Oberfläche / surface:

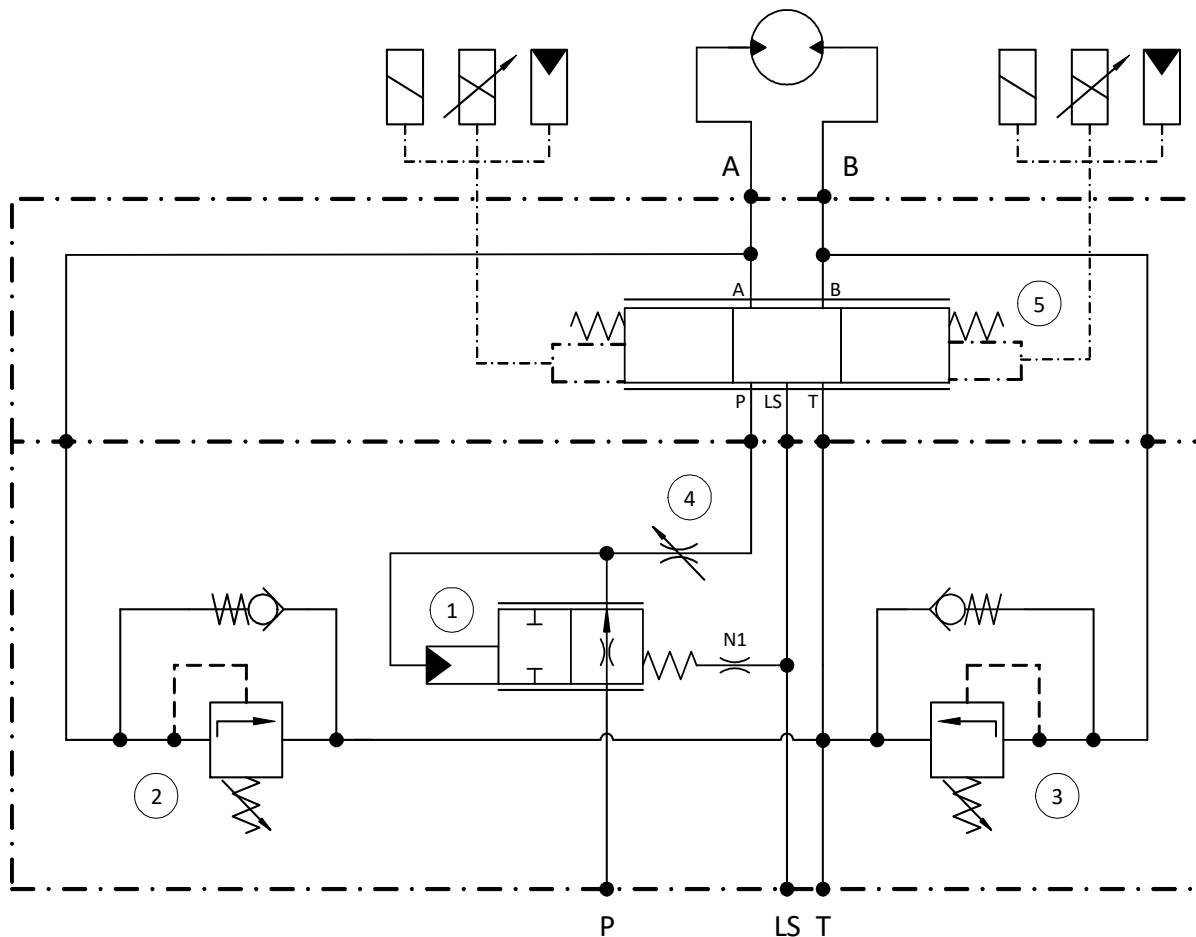
lackiert / painted



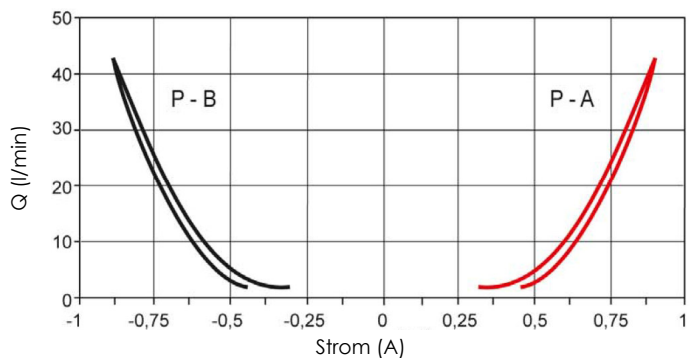
we engineer your progress

Anschluss/ port	Anschlussgröße/ size	Norm	Anzugsmoment/ torque	Erläuterung/ annotation
P	G1/2"	ISO 1179-1	sh. Spezifikation	Versorgungsleitung/ supply port
A, B	G1/2"	ISO 1179-1	sh. Spezifikation	Verbraucheranschluss/actuator port
T	G1/2"	ISO 1179-1	sh. Spezifikation	tank
VSt	G1/4"	ISO 1179-1	sh. Spezifikation	Vorsteueranschluss/ pilot port
LS	G1/4"	ISO 1179-1	sh. Spezifikation	LS-Leitung/ load-sensing-port

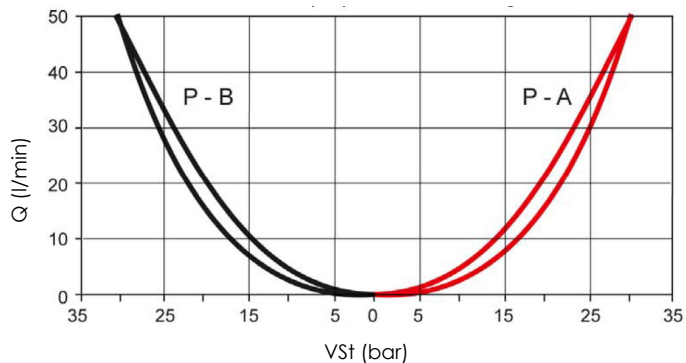
we engineer your progress



Kennlinie elektr. prop. P zu A/B

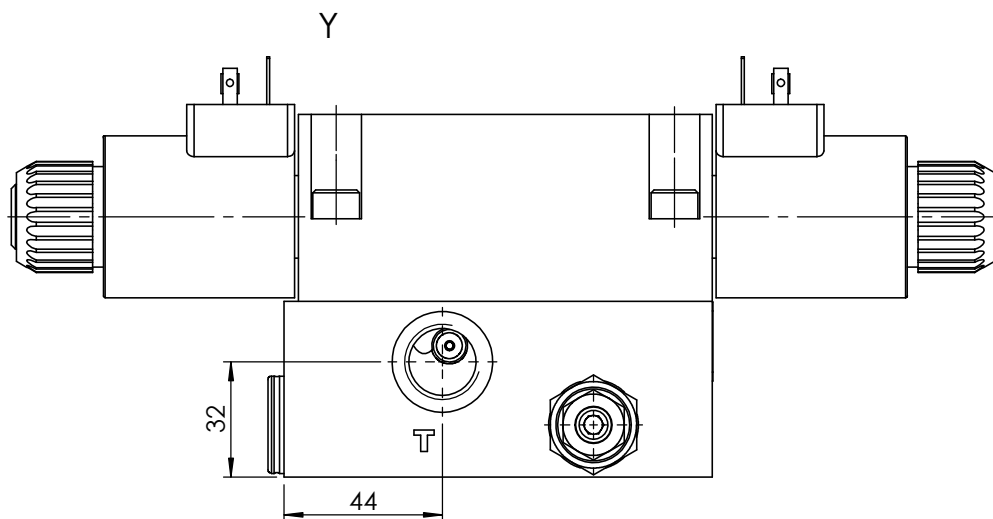
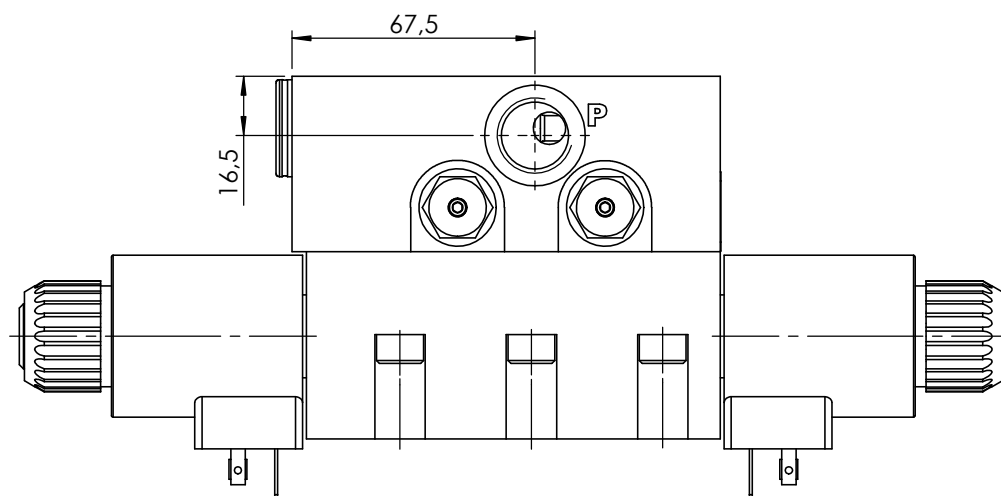
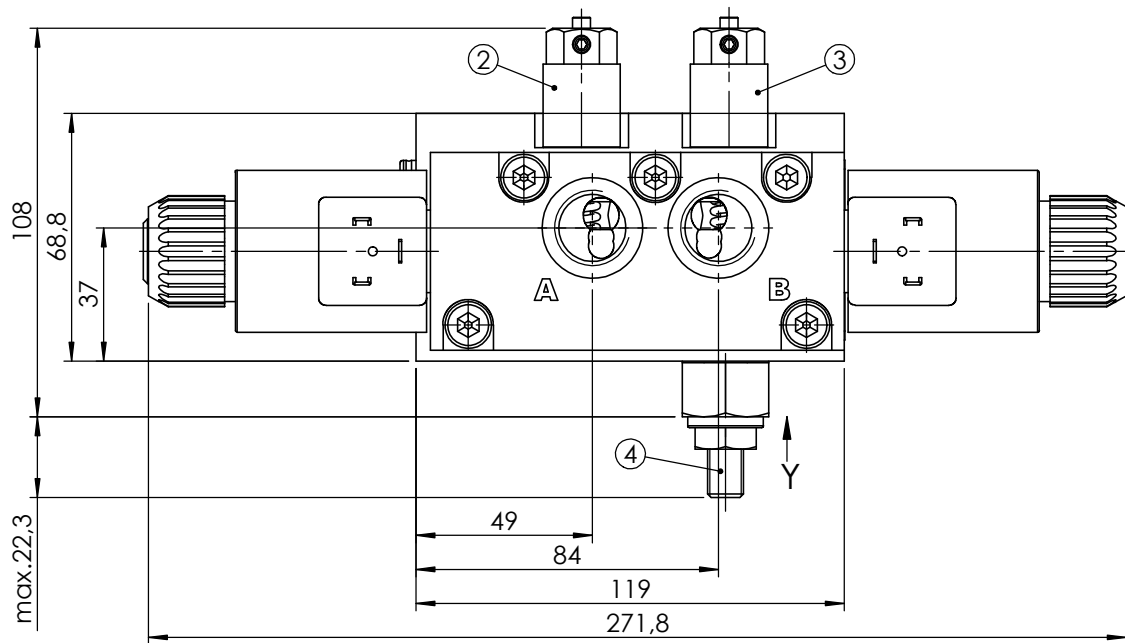


Kennlinie hydr. prop. P zu A/B

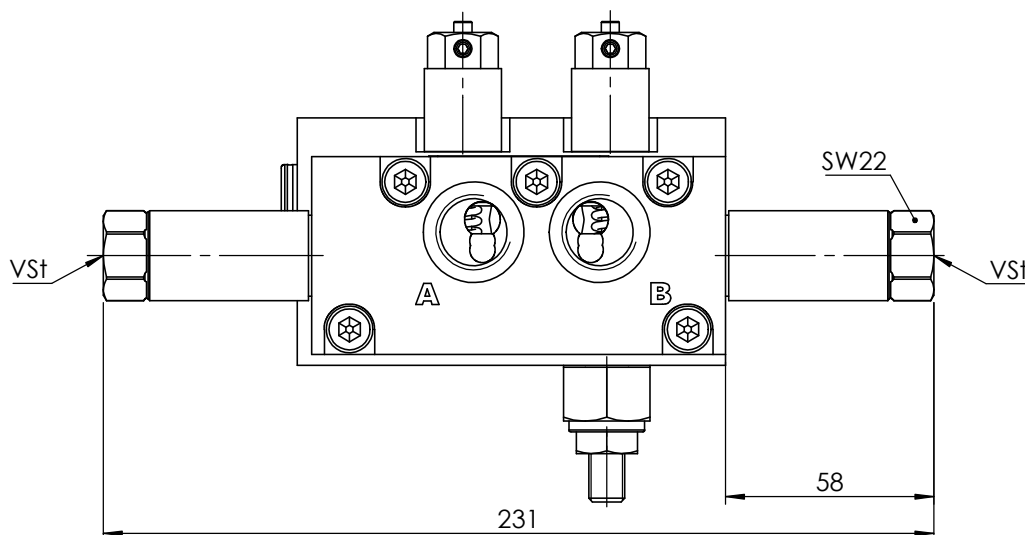
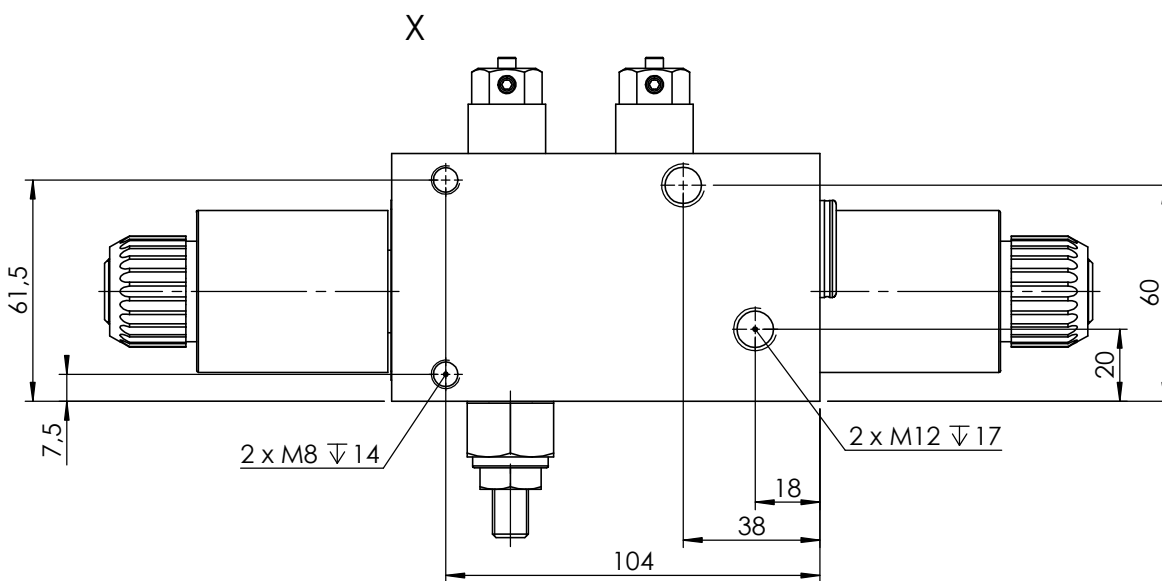
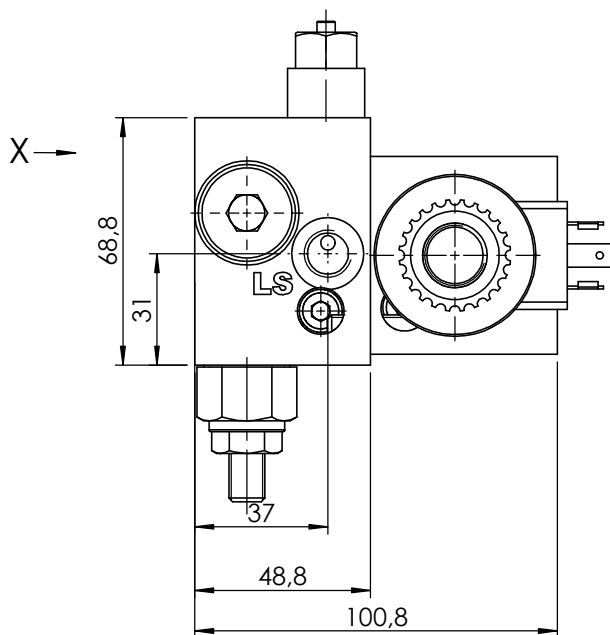


Schaltschema	Ident Nr.	Proportionalventil (Q max. 40 l/min)							Schaltventil (Q max. 60 l/min)										
		12 Volt				24 Volt			hydr.	12 Volt				24 Volt			hydr.		
		DIN 43650	AMP	AMP / Diode	DT04	DIN 43650	AMP	AMP / Diode	DT04	VST - G1/4"	DIN 43650	AMP	AMP / Diode	DT04	DIN 43650	AMP	AMP / Diode	DT04	VST - G1/4"
	196.911.004.9								40										
	236.211.007.9									60									
	236.311.007.9												60						
	296.211.011.9	40																	
	296.311.011.9					40													
	296.211.006.9				40														
	296.311.006.9								40										
	296.311.013.9								25										
	290.000.001.8 ohne Druckeinstellung								X										
	296.211.012.9				40														
	296.311.012.9								40										

we engineer your progress



we engineer your progress



we engineer your progress